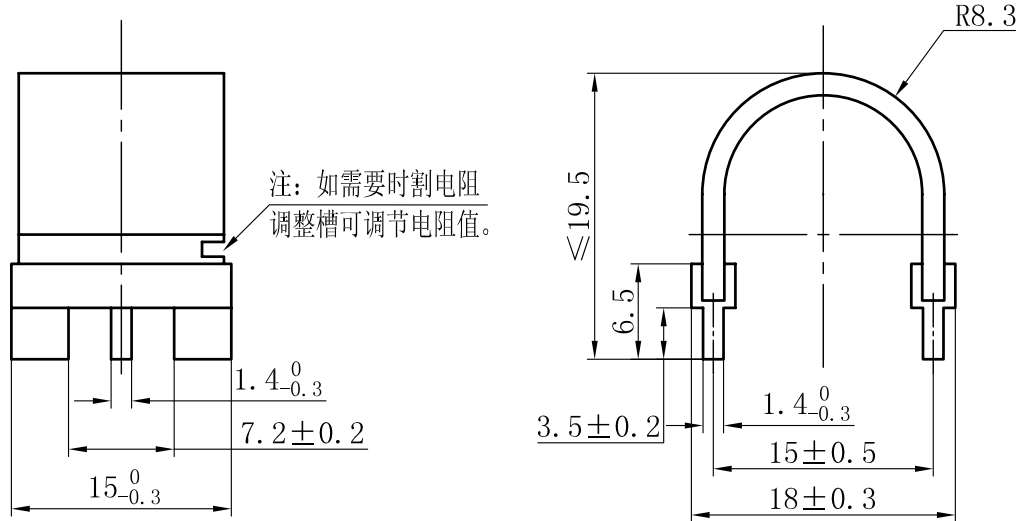


# 规格书

SH-P 100A 60mV 0.5 Sn



注：未注公差按GB/T1804-2000中的C级。

## 技术说明：

- 1、额定电流：100A；额定压降：60mV；准确度等级：±0.5%。
- 2、铜基表面处理：Cu/EP Ni3/Sn4。
- 3、测量方法：电阻测试法或电流测试法。
- 4、分流器电阻片形式由厂家自行决定，缺口为阻值调整缺口。
- 5、分流器适用标准：

### A：产品标准：

国家标准：GB/T7676-1998 《直接作用模拟指示电测量仪表及其附件》。

### B：安规标准：

IEC61010-1：2001 《测量、控制和实验室用的电气设备的安全要求》 第一部份：通用要求。

### C：环境标准：

电子行业标准：SJ/T11363-2006 《电子信息产品中有毒有害物质的限量要求》。

