

USE 用途

The interchangeable shunts are used to multiply the measuring range of current of measuring instruments..

该款固定式定值分流器广泛用于扩大仪表测量电流范围。

APPLICATION 应用范围

For Telecommunications equipment、Electric cars、Aerospace、Charging station、Electroplating Power Equipment、Instrument and meter, Dc power system, etc..

电信通信设备、电动汽车、航空航天、充电站、电镀电源、信器仪表、直流输电系统等。

APPLICABLE STANDARDS 适用标准

- GB/T7676-1998 《Direct acting indicating analogue electrical measuring instruments and their accessories》
GB/T7676-1998 《直接作用模拟指示点测量仪表及其附件》
- IEC 51-9 《Direct acting indicating analogue electrical measuring instruments and their accessories Section 9: Recommended test method》
IEC 51-9 《直接作用模拟指示点测量仪表及其附件 第9部分：推荐的试验方法》
- JB/T9288-1999 《Enclosed Shunt》
JB/T9288-1999 《外附分流器》
- IEC610101-2001 《Safety requirements for electrical equipment for measurement, control, and laboratory use -Part 1: General requirements》
IEC 61010-1:2001 《测量、控制和实验室用的电气设备的安全要求》
- SJ/T11363-2006 《Requirements for concentration limits for certain hazardous substances in electronic information products》
SJ/T11363-2006 《电子信息产品中有毒有害物质的限量要求》

MAIN TECHNICAL DATA 主要技术参数

- Production range 生产范围：
1A~50A 10mV~800mV; 51A~2500A 10mV~300mV
- Ambient condition 环境条件：-25 ~ +40℃；
Relative humidity 相对湿度：≤80%。
- Temperature rise: Put in rated current for 2hr, after the temperature rising steady test it:
When the rated current less than 100A, the temperature rise should be no more than 80K;
When the rated current more than 100A, the temperature rise should be no more than 120K.
温升：额定电流下持续2小时温升变化趋于稳定后，额定电流100A以下不超过80K；
额定电流100A以上温升不超过120K。
- Over load performance: 120% of rated current for 2hours.
过负载性能：120%额定电流值，2小时。
- Thermoelectric potential influence: no more than 50% of the index level.
热电势影响：不超过等级指数的50%。

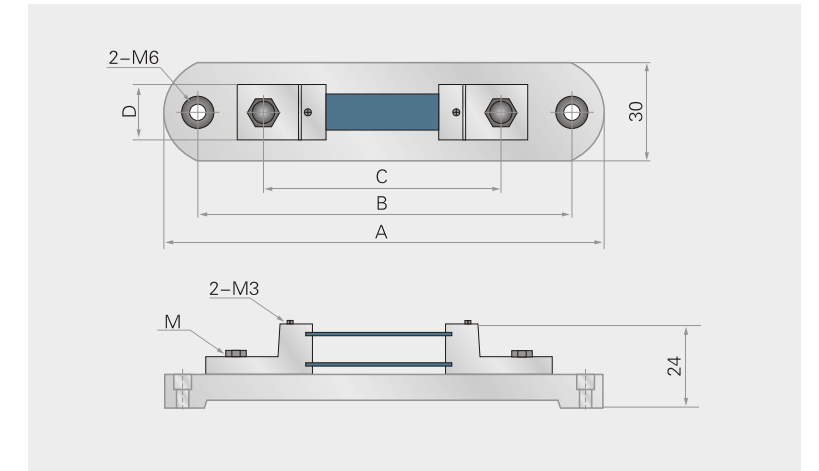
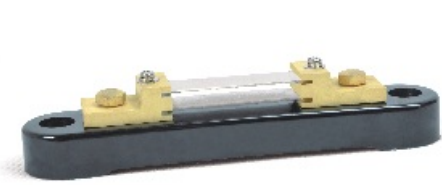
ORDERING INFORMATION

订货标记示例

SH-L □A □mV 0.5 B C S Ni/Ag

Blank空白: Pickling&Passivation酸洗钝化	Ni: Nickel Plating 镀镍	Ag: Silver Plating 镀银
Blank空白: Without Power Stud无电源螺柱	S:with Power Stud带电源螺柱	
Blank空白: Without Cable无导线	C:With Cable带导线	
Blank空白: Without Base无底座	B:with Base带底座	
Accuracy class 准确度等级:	1.0: ± 1.0级	0.5: ± 0.5级
	0.25: ± 0.25级	0.2: ± 0.2级
Rated volt. 额定电压		
Rated current 额定电流		
Copper base type 铜基类型	L: L shape L型	
Main type number 产品型号		

SH-L
1A--300A B

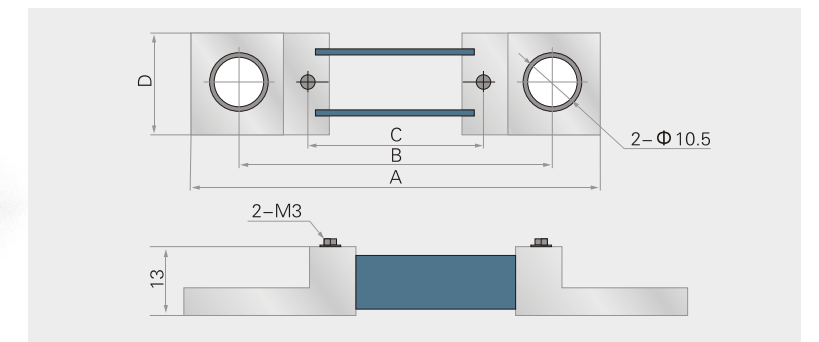


SIZE SPECIFICATION

Unit单位: mm

尺寸规格 Size 尺寸	25mV					50mV					60mV					75mV					100mV				
	A	B	C	D	M	A	B	C	D	M	A	B	C	D	M	A	B	C	D	M	A	B	C	D	M
1A-125A				20	6				20	6				20	6				20	6				20	6
150A-200A	135	110	57			135	110	72			150	125	84			150	125	88			175	125	102		
250A-300A				28	8				28	8				28	8				28	8				28	8

SH-L
100A--300A

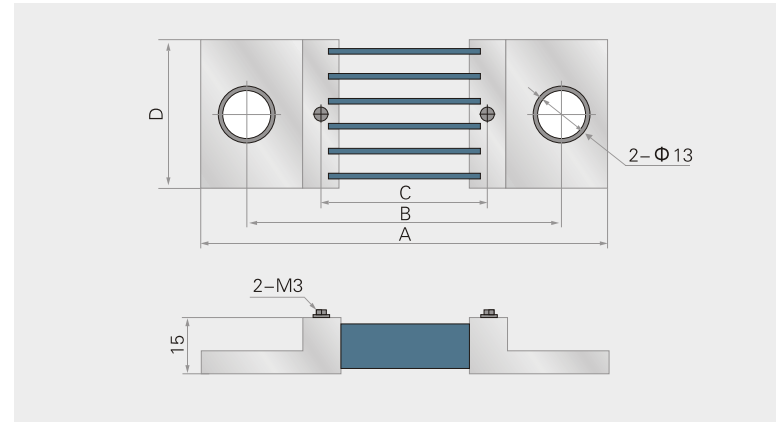


SIZE SPECIFICATION

Unit单位: mm

尺寸规格 Size 尺寸	25mV				50mV				60mV				75mV				100mV			
	A	B	C	D	A	B	C	D	A	B	C	D	A	B	C	D	A	B	C	D
100A-200A				22				22				22				22				22
250A-300A	75	54	24		89	68	38		95	74	44		103	82	52		117	96	66	

SH-L
400A--600A

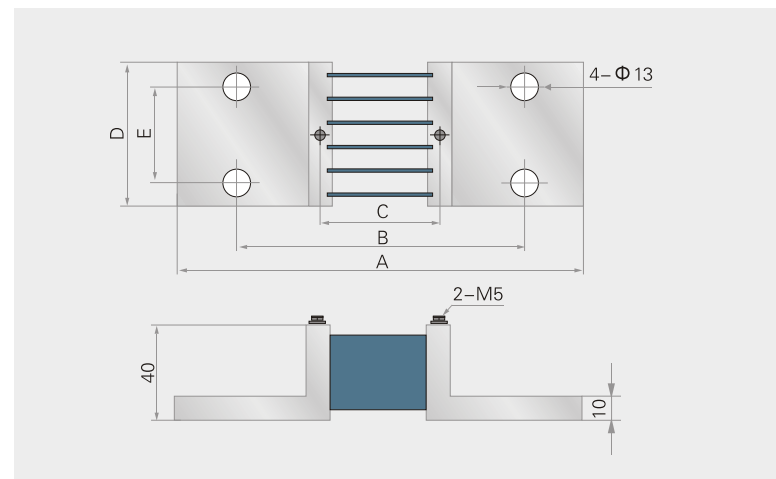


SIZE SPECIFICATION

Unit单位: mm

尺寸规格		Unit单位: mm																				
Amp. 安培数	Size 尺寸	25mV				50mV				60mV				75mV				100mV				
		A	B	C	D	A	B	C	D	A	B	C	D	A	B	C	D	A	B	C	D	
400A					25				20				20									20
500A		87	62	22	30	100	75	35	30	105	80	40	30	110	85	45	30	126	101	61	30	
600A					40				40				40									40

SH-L
800A--1500A

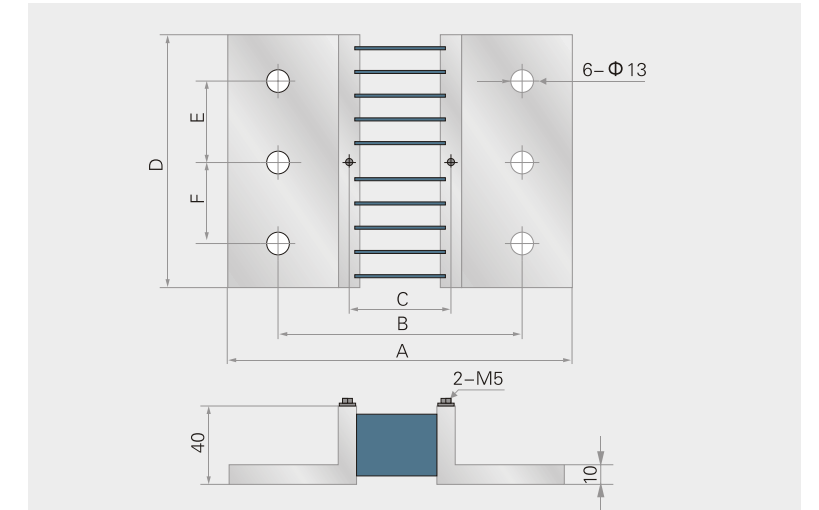


SIZE SPECIFICATION

Unit单位: mm

尺寸规格		Unit单位: mm																						
Amp. 安培数	Size 尺寸	25mV				50mV				60mV				75mV				100mV						
		A	B	C	D	E	A	B	C	D	E	A	B	C	D	E	A	B	C	D	E			
800A-1000A					60	40				60	40				60	40						60	40	
1200A		143	93	23	80	45	157	107	37	80	45	162	112	42	80	45	170	120	50	80	45	184	134	64
1500A					100	50				100	50				100	50						100	50	

SH-L
2000A--2500A



SIZE SPECIFICATION

Unit单位: mm

尺寸规格		Unit单位: mm																													
Amp. 安培数	Size 尺寸	25mV						50mV						60mV						75mV						100mV					
		A	B	C	D	E	F	A	B	C	D	E	F	A	B	C	D	E	F	A	B	C	D	E	F	A	B	C	D	E	F
2000A		143	93	23	125	40	40	157	107	37	125	40	40	162	112	42	125	40	40	170	120	50	125	40	40	184	134	64	125	40	40
2500A					135	45	45				135	45	45				135	45	45				135	45	45				135	45	45