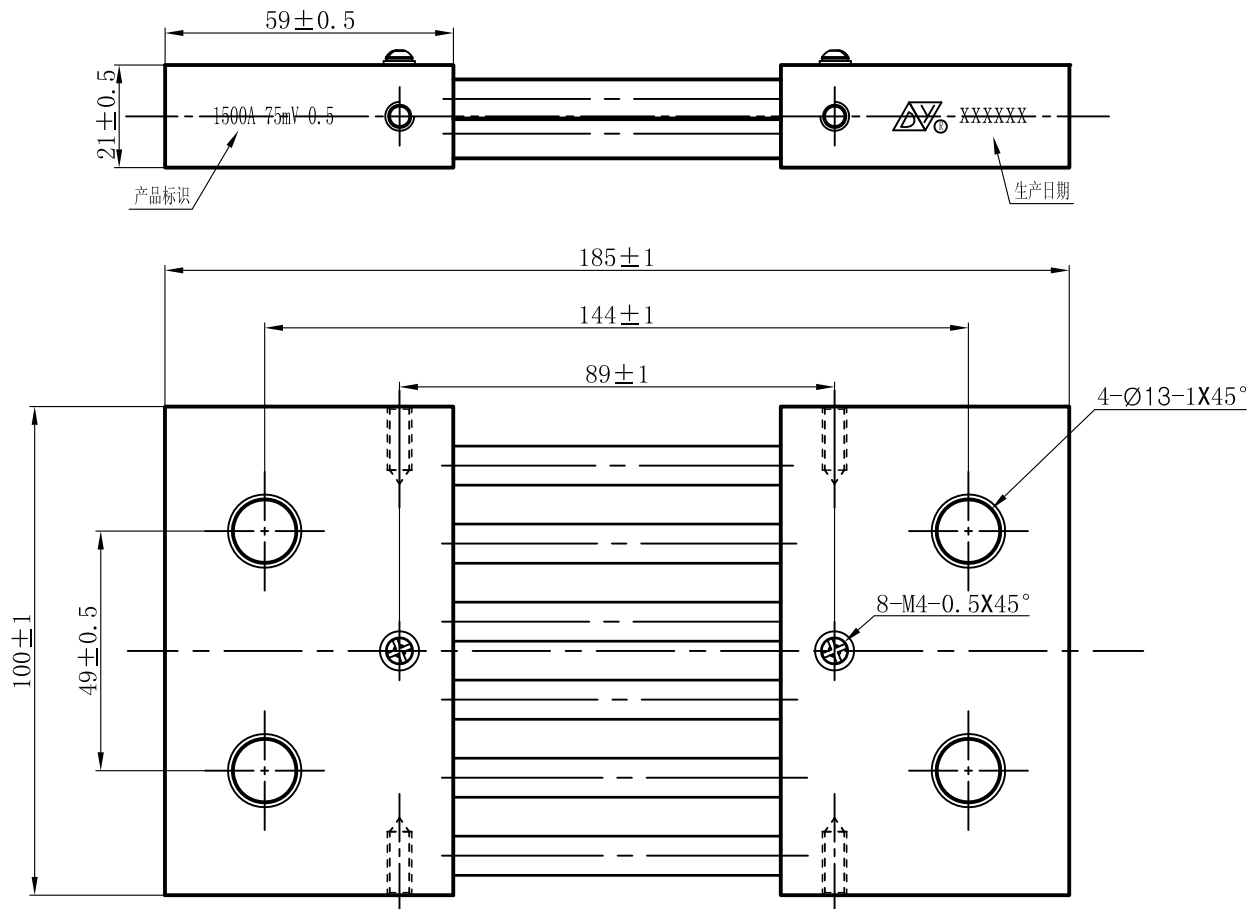


# 规格书

SH-F 1500A 75mV 0.5



注：未注公差按GB/T1804-2000中的C级。

## 技术说明：

- 1、额定电流：1500A；额定压降：75mV；准确度等级：±0.5%。
- 2、表面处理：酸洗、钝化。
- 3、测量方法：电阻测试法或电流测试法。
- 4、附：2粒M4X6带弹、平垫片铜信号螺丝。
- 5、分流器适用标准：

### A：产品标准：

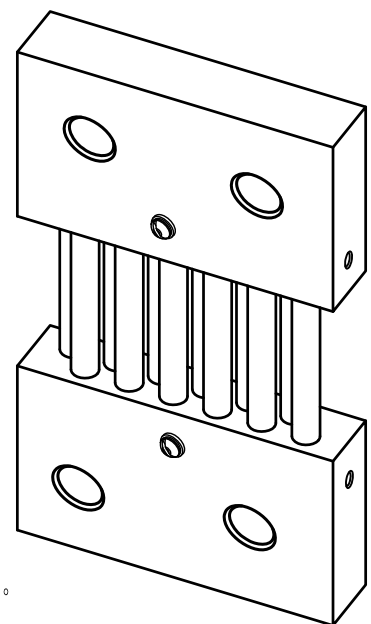
国家标准：GB/T7676-1998 《直接作用模拟指示电测量仪表及其附件》。

### B：安规标准：

IEC61010-1：2001 《测量、控制和实验室用的电气设备的安全要求》 第一部份：通用要求。

### C：环境标准：

电子行业标准：SJ/T11363-2006 《电子信息产品中有毒有害物质的限量要求》。



浙江东亚电子有限公司