

■ 主要特征

- 60A 触点切换能力
- 应用范围：电信通信设备、工程机械、电瓶车、电动叉车、汽车、火车、船舶、不间断电源等电控系统
- 产品符合 ROHS

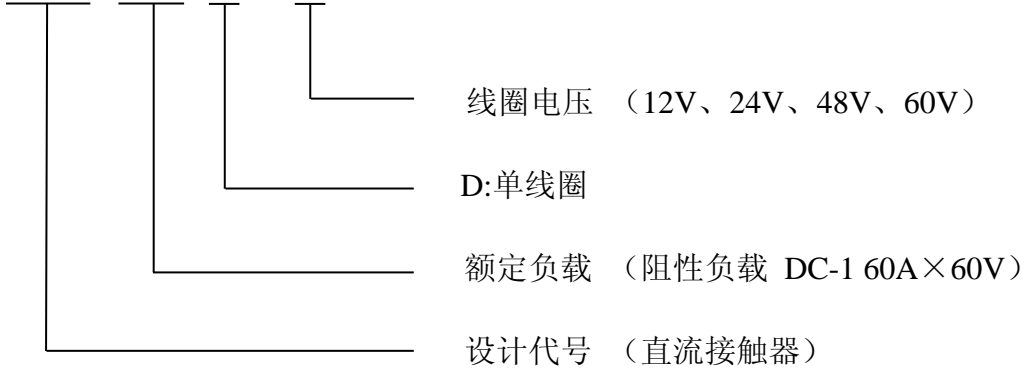


■ 性能参数

型号	DYZ1-60D/□
触点形式	1H (SPST-NO)
触点材料	银合金
触点负载 (阻性负载)	60A × 60V DC (DC-1)
线圈额定电压	48VDC
线圈工作电压范围	额定电压的 (100 ± 20) %
吸合电压	≤ 线圈额定电压的 70%
释放电压	线圈额定电压的 (10 ~ 35) %
48VDC 保持电流 (+20°C)	≤ 0.1A
20°C 下冷态线圈电阻	500 (100 ± 10) %
接触压降	≤ 80mV @ 60A
绝缘电阻	Min. 100M Ω at 500VDC
介质耐压 (相互绝缘的导电部份)	1000VAC 50 Hz/60 Hz (1 minute) 漏电流小于 1mA
吸合时间	Max. 30mSec.
释放时间	Max. 30mSec.
主触点最大弹跳时间	3mS
主触点最大通断能力	通断 1 次 4 倍额定电流, 时间 5mS
使用环境温度	-25°C ~ +60°C
存储温度	-40°C ~ +65°C
相对湿度	20% ~ 90% RH
固定处的振动	(10 ~ 200)Hz、加速度 ≤ 3.5g
冲击	(60 ~ 100)次/分、加速度 ≤ 4g
机械寿命	100,000 次 (不带载)
电气寿命	10,000 次 (在额定功率下)
污染等级	III
工作制式	连续工作制

■ 产品型号释义

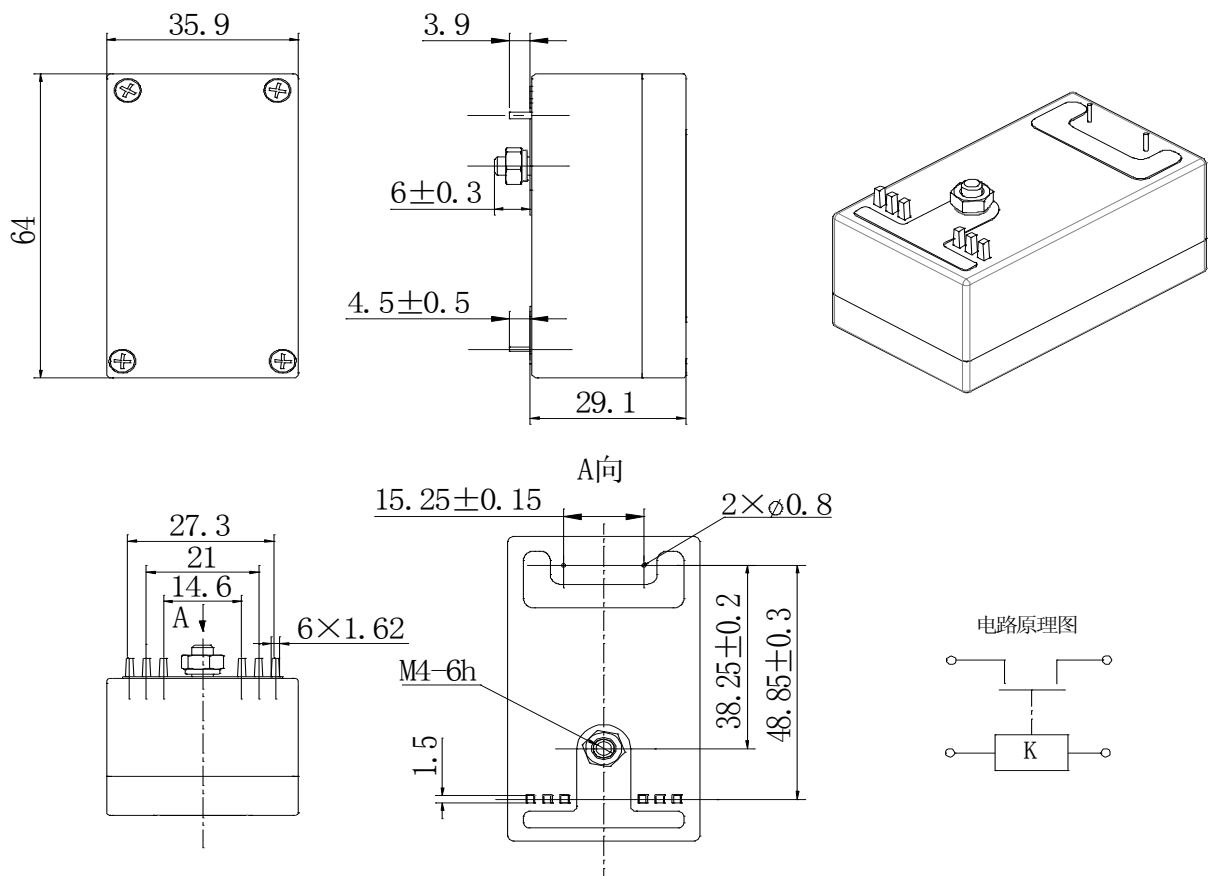
DYZ1 - 60 D / □



例: DYZ1-60D/48; 表示: 焊接式常开接触器, DC-1 负载下额定电流为 60A, 线圈电压 DC48V。

■ 外形安装尺寸及电路原理图

DYZ1-60D/□



尺寸 (mm)	未注尺寸公差 (mm)
Dimension (mm)	Tolerance grade not noted (mm)
0~30	±0.3
30~60	±0.5
60~100	±1
大于 100	±2

■ 注意事项

1. 产品线圈的驱动电路功率必须大于等于产品线圈功率，否则会降低产品的切断能力。
2. 对线圈连续施加的电压不能超过最大容许电压。否则，线圈异常发热会缩短绝缘图层的寿命。
3. 本接触器非防水结构，请勿在水、溶剂、和油可能接触到外壳或端子的环境中使用。否则可能因外壳老化或端子腐蚀、污浊而引起异常发热。