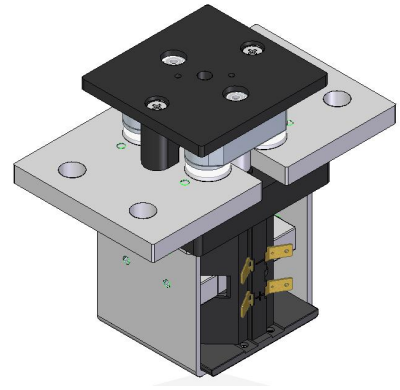


## ■ ZLJM-1500C/A2

系列



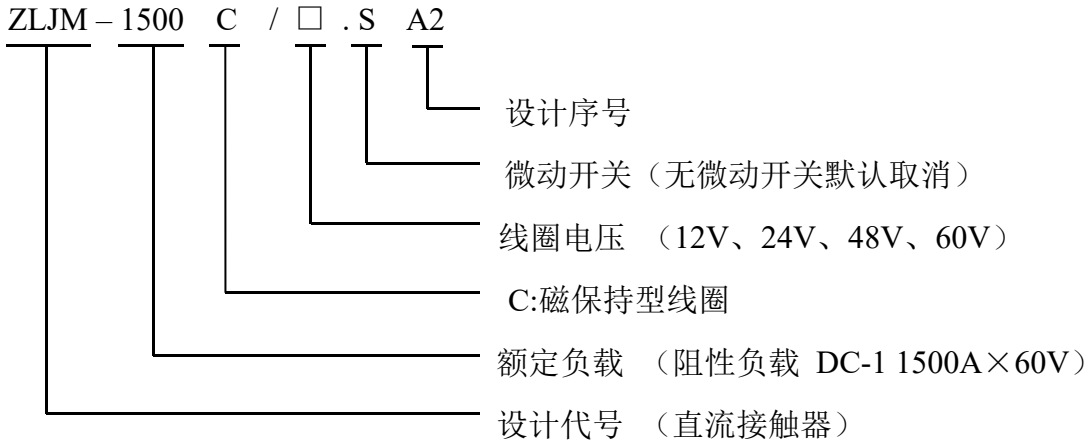
## ■ 接触器参数

型号	ZLJM-1500C/□.SA2
触点形式	双稳态
触点材料	银合金
触点负载 (阻性负载)	1500A×60V DC (DC-1)
接触压降	≤80mV@1500A
绝缘电阻	Min. 100MΩ at 500VDC
介质耐压 (相互绝缘的导电部份)	1500VAC 50 HZ/60 HZ (1 minute) 漏电流小于 1mA
吸合时间	最大. 50mSec.
释放时间	最大. 50mSec.
脉冲宽度	0.5S~1S
机械寿命	20,000 次 (不带载)
电气寿命	6,000 次 (在额定功率下)
微动开关	5A /24V DC; 2A/ 48VDC
工作制式	连续工作制
线圈浪涌抑制器	压敏电阻

## ■ 线圈参数

型号	线圈电压 (V)	线圈工作电压 (V)	吸合电压 (V)	释放电压 (V)	启动电流 (A)	线圈功率 (W)
ZLJM-1500C	12	0.85U <sub>s</sub> ~1.1U <sub>s</sub>	20%~80%	20%~80%	≤6	50~70
	24				≤3	
	48				≤1.5	
	60				≤1.5	

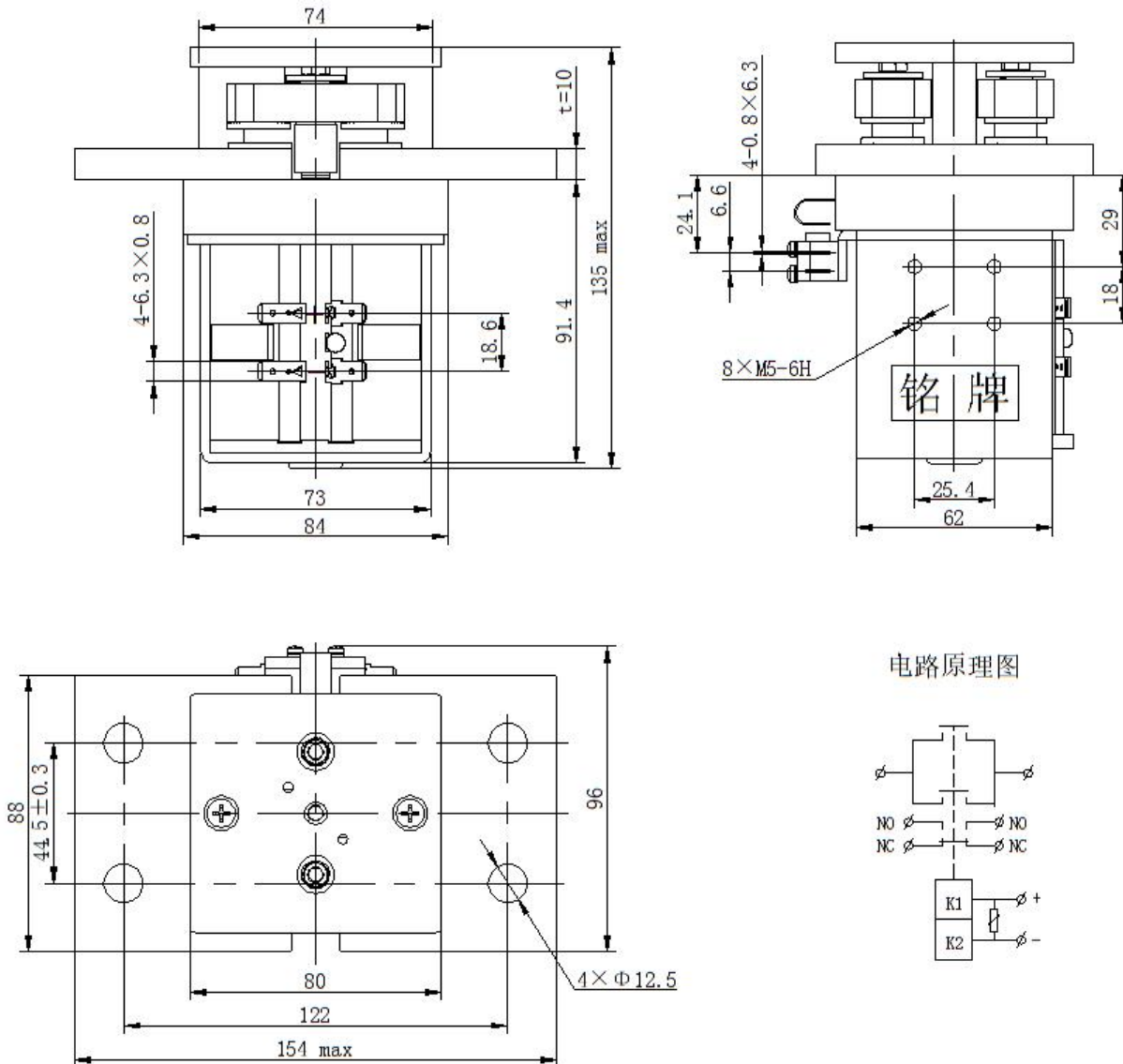
■ 订货标记示例



例：ZLJM-1500A/48.SA2；表示：常开接触器，DC-1 负载下额定电流为 1500A, 线圈电压 DC48V ，带辅助回路微动开关。

■ 外形安装尺寸及电路原理图

ZLJM-1500C/□.SA2



尺寸 (mm) Dimension (mm)	未注尺寸公差 (mm) Tolerance grade not noted (mm)
0~30	±0.3
31~60	±0.5
61~100	±1
大于 100	±2

- 注：1. 主回路接线铜排电镀银；  
2. 微动开关接线片默认电镀银；  
3. 产品线圈采取正、负脉冲激励，激励时间  $500\text{ms} \leq t \leq 1\text{s}$ 。线圈不能持续长期通电，操作频率不得超过每分钟 6 次，并且脉冲应是方波。正脉冲（“+”接电源正，“-”接电源负）使触点闭合，负脉冲（“+”接电源负，“-”接电源正）使触点断开。线圈去激励后，接触器触点状态由产品内的永磁性磁钢保持。