

## ★ DHCH300

## ★ 接触器参数

型号		DHCH300	
触点参数	触点形式	1H (SPST-NO)	
	额定负载电流	300A	
	最小适用负载(阻性负载)	1A/12VDC	
	最大切断电流	2000A (750VDC) 1 次	
	最大切换电压	1000VDC	
	接触压降 (初始)	≤150mV@300A	
	载流能力 (a) 导线截面积 ≥100mm <sup>2</sup>	300A :持续	
		450A: 60min	
600A:20min			
1200A:30s			
耐冲击	稳定性	正弦半波脉冲: 11ms 检测时间: 10 μs	ON 时: 196m/s <sup>2</sup> (>20G)
			OFF 时: 147 m/s <sup>2</sup> (>10G)
	强度	正弦半波脉冲: 6ms	490 m/s <sup>2</sup> (>50G)
耐振动			10Hz~500Hz 49 m/s <sup>2</sup> (>5G)
产品安装方式			任意

## ★ 线圈额定参数 (20℃)

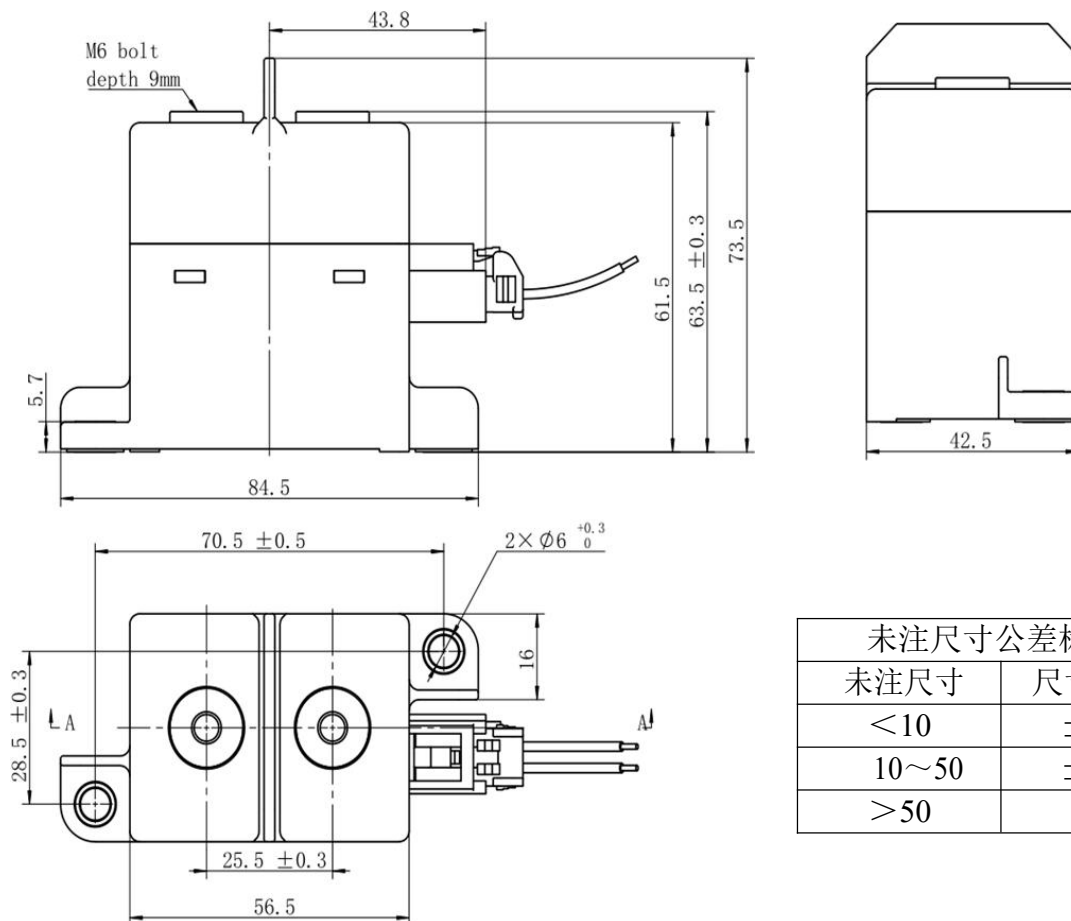
线圈额定电压	动作电压	释放电压	最大工作电压	额定电流 (±10%)	额定线圈功耗
12V DC	≤9V DC	≥1V DC	16V DC	0.5A	6W
24V DC	≤18V DC	≥2V DC	32V DC	0.25A	6W

## ★ 订货标记示例

DHCH	300	N	A	□	C	A	(XYZ)
							其他特性代号 (XYZ: 客户特殊要求; 无: 标准型)
							安装方式 (A: 平置安装)
							线圈引出形式 (C: 连接器)
							线圈电压 (12: 12VDC; 24: 24VDC)
							触头形式 (A: 内螺纹常开型)
							额定电压等级 (N: 常规型)
							产品型号设计序号 (300: 300A)
							设计代号

## ★ 外形安装尺寸图及接线图

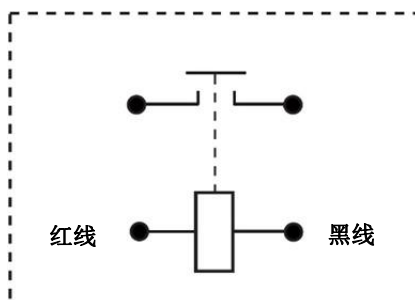
外形尺寸图



未注尺寸公差标准

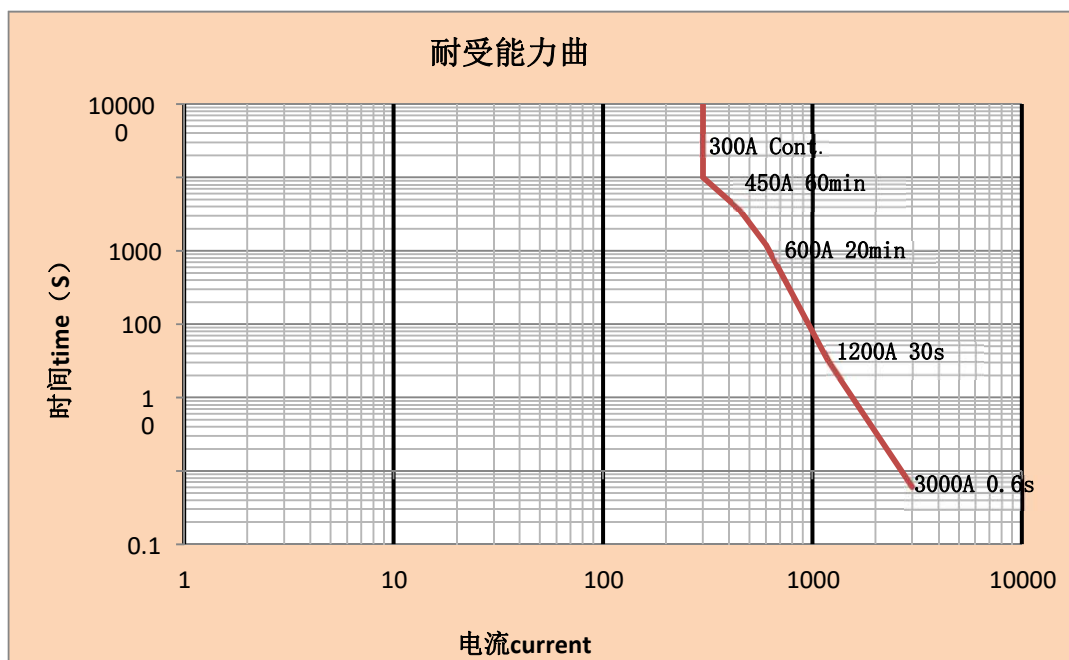
未注尺寸	尺寸公差
<10	±0.3
10~50	±0.6
>50	±1

## 接线图

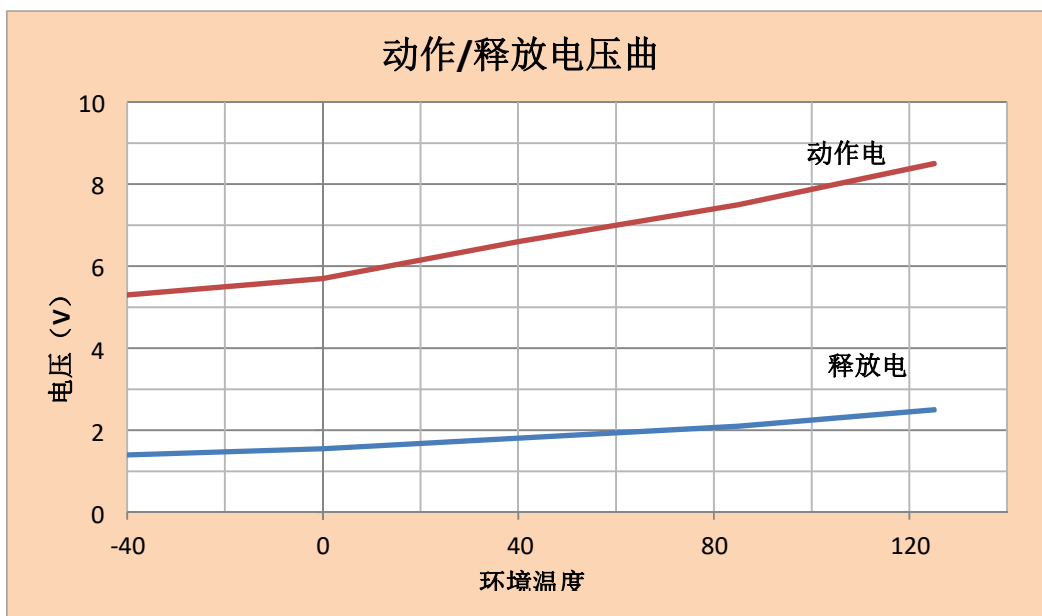


▶注：产品主触头无极性；线圈红线接正极，黑线接负极。

## ★ 电流耐受能力曲线



▶注：以上数据在环境温度为 85℃，导线截面积 $\geq 100\text{mm}^2$ 条件下测得。数据仅作参考，请勿直接用于选择熔断器。



▶注：以上数据为随机抽取线圈电压为 12VDC 产品测得，数据仅供参考(试验品数量:n=3)