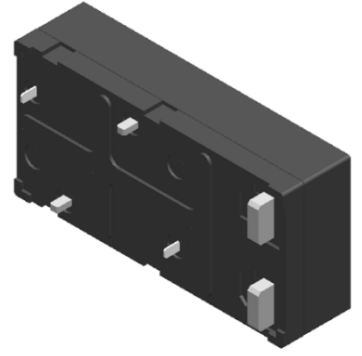


■ 主要特征

- 200A 触点切换能力
- 具有一组常闭触点形式
- 应用范围：电信通信设备、工程机械、电瓶车、
电动叉车、汽车、火车、船舶、
不间断电源等电控系统
- 线圈最大功耗为 6W Max.
- 产品符合 ROHS


■ 性能参数

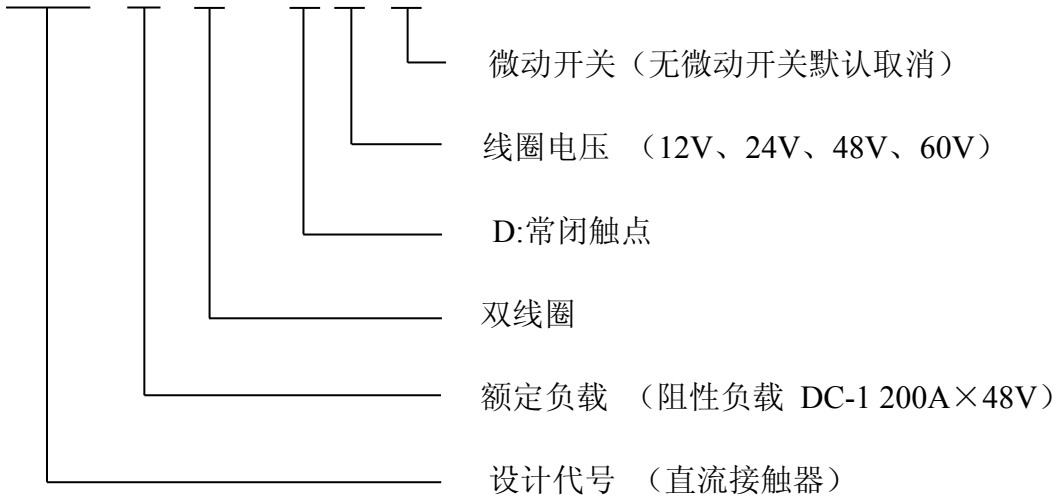
| | |
|------------------|--|
| 型号 | DYZ1-200S/D□ |
| 触点形式 | 1D (SPST-NC) |
| 触点材料 | 银合金 |
| 触点负载 (阻性负载) | 200A×48V DC |
| 接触压降 | ≤50mV@200A |
| 绝缘电阻 | Min. 100MΩ at 500VDC |
| 介质耐压 (相互绝缘的导电部份) | 1000VAC 50 HZ/60 HZ (1 minute) 漏电流小于 1mA |
| 吸合时间 | Max. 30mSec. |
| 释放时间 | Max. 30mSec. |
| 使用环境温度 | -25℃~+60℃ |
| 存储温度 | -40℃~+65℃ |
| 相对湿度 | 20%~90% RH |
| 固定处的振动 | (10~200)HZ、加速度≤3.5g |
| 冲击 | (60~100)次/分、加速度≤4g |
| 机械寿命 | 100,000 次 (不带载) |
| 电气寿命 | 6,000 次 (在额定功率下) |
| 污染等级 | III |
| 工作制式 | 连续工作制 |

■ 线圈参数

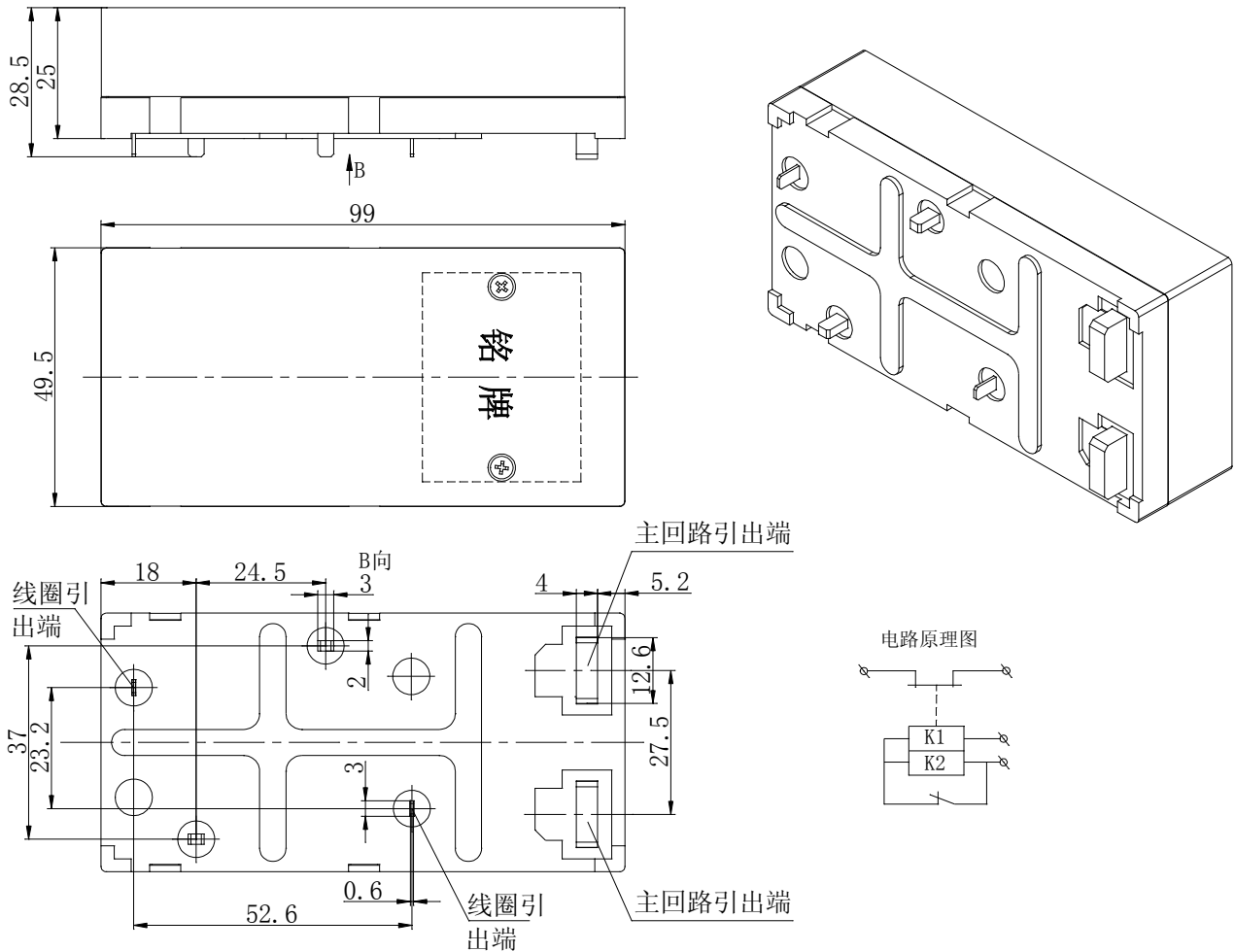
| 型号 | 线圈电压 (V) | 线圈工作电压 (V) | 吸合电压 (V) | 释放电压 (V) | 启动电流 (A) | 保持电流 (A) |
|-------------|----------|---------------------------------------|----------|----------|----------|----------|
| DYZ1-200S/D | 24 | 0.85U _s ~1.1U _s | ≤70% | ≥10% | ≤2.5 | ≤0.2 |
| | 48 | | | | ≤1.2 | ≤0.1 |
| | 60 | | | | ≤1 | ≤0.1 |

产品型号释义

DYZ1-200 S / D □ . S



例：DYZ1-200S/D48；表示：常闭直流接触器，DC-1 负载下额定电流为 200A，线圈电压 DC48V。

外形安装尺寸及电路原理图


| 尺寸 (mm) | 未注尺寸公差 (mm) |
|----------------|--------------------------------|
| Dimension (mm) | Tolerance grade not noted (mm) |
| 0~30 | ±0.3 |
| 30~60 | ±0.5 |
| 60~100 | ±1 |
| 大于 100 | ±2 |

■ 注意事项

1. 产品线圈的驱动电路功率必须大于等于产品线圈功率，否则会降低产品的切断能力。
2. 对线圈连续施加的电压不能超过最大容许电压。否则，线圈异常发热会缩短绝缘图层的寿命。
3. 本接触器非防水结构，请勿在水、溶剂、和油可能接触到外壳或端子的环境中使用。否则可能因外壳老化或端子腐蚀、污浊而引起异常发热。